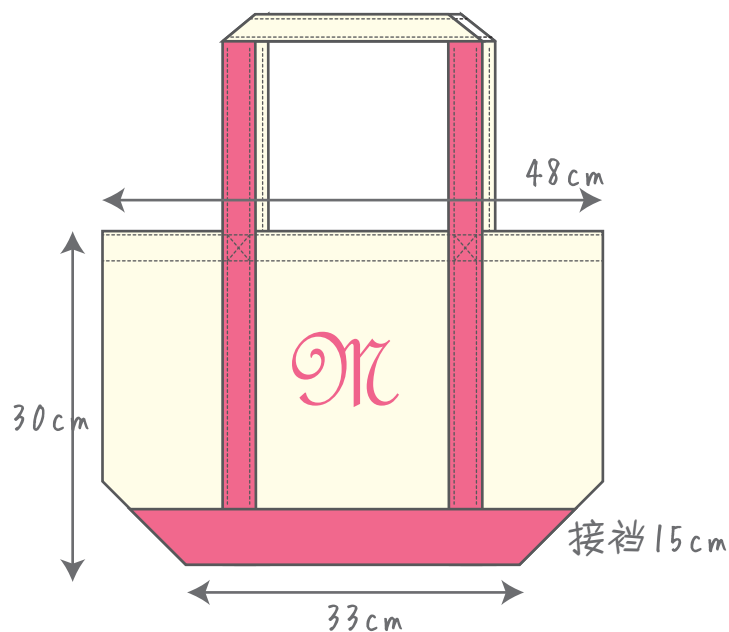


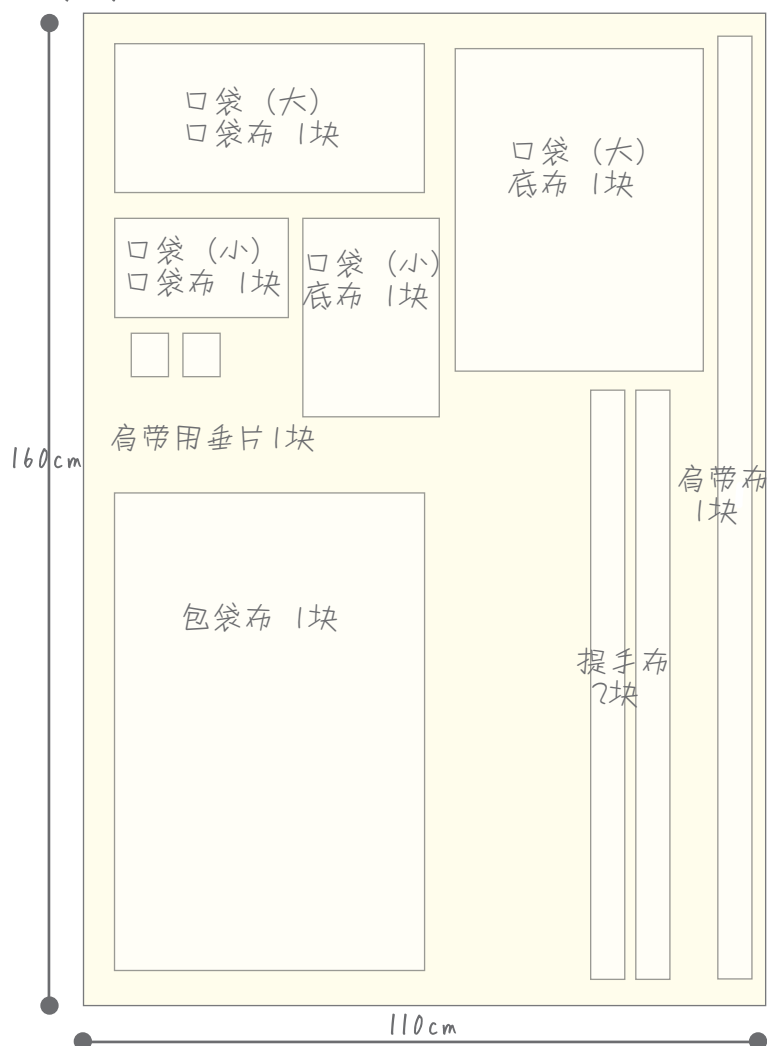
妈妈包的制作方法

★推荐初学者使用油画布、11号帆布、10号牛津布等既厚实又柔软易操作的布料。



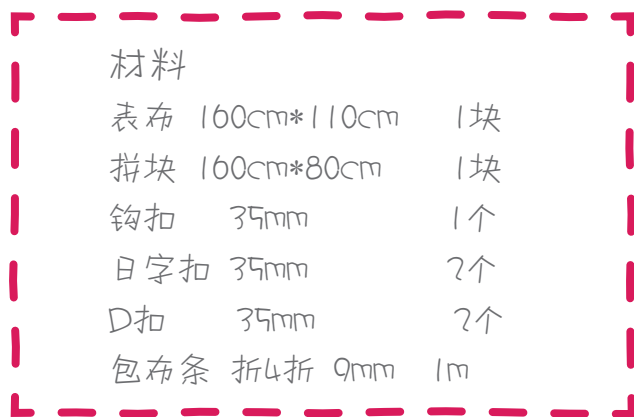
裁剪图

表布



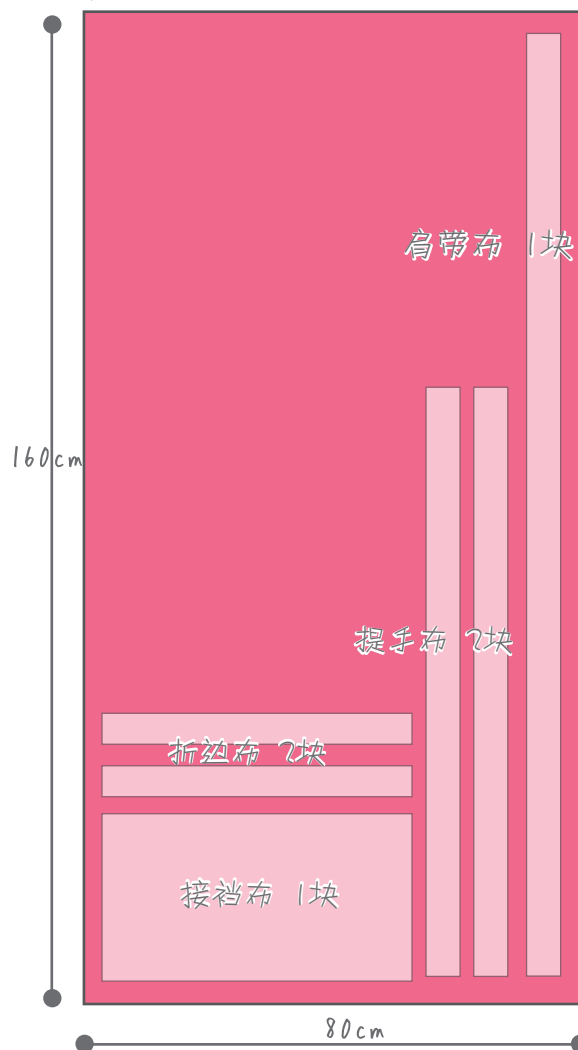
★直接裁剪。

直接裁剪指的是直接将布料按尺寸裁剪。在布料反面做上记号并进行裁剪



成品尺寸

口宽 48cm; 高 30cm; 接档 15cm
拼块



选择布料的要点!

这次是大手提袋的制作方法。

是像商店里卖的那种帆布手提袋，如果是自己动手做的话肯定很赞~
最近在布料店买了4号和6号的帆布。

但是，等等!

在制作手提袋的过程中，多次折弯、重叠、缝制布料会造成布料某处变厚。

一般来说每台缝纫机的最大缝纫厚度按压脚拨杆抬起的高度来决定。
请选择符合缝纫机性能的布料。

缝制厚物的要点!

厚物不是只要马达动力够就能缝制的。

缝纫机的线张力，送布牙也是重要的因素。

通常缝纫机通过以下送布齿送布。

使用同步压脚后上面也能送布，缝制厚物更容易。

★ 附件的介绍

同步压脚

当布料与压脚或针板很难同步时，较难缝的布料（防水布、人造皮革、皮等）

使用同步压脚缝制容易移位的布料（拼布绉缝、丝绒等）可以完美地完成。

还有，在缝制厚料时使用，会有更好的效果。

而且，机针和缝纫线也要按照布料进行更换哦~

当然，根据线的粗细针脚的大小也要变更。

★ 按布料的厚度区分，机针·缝纫线的介绍

布料的厚度	机针号	线号	针脚大小
薄料	c/# 9	c/# 90	大致3cm之间15针
普通料	c/# 11	c/# 60	大致3cm之间13针
中厚料	c/# 14	c/# 50 ~ 60	大致3cm之间13针
厚料	c/# 16	c/# 20 ~ 30	大致3cm之间9针

即使这样，如果线张力不良（太小）、底线缠绕的情况下，请调大面线的张力试试。

一开始会有很多不明白的地方，不必担心害怕，挑战一下试试哦~★

制作步骤

* step1

绣花!

如果有绣花机的亲可以挑战一下绣花!
贴布绣等制作方法在step2。

①在手提包上用绣花机进行绣花吧~

在安装绣花框时,将想要绣花位置的中心和绣花框中心对齐,然后安装牢固。

*在绣花之前,在背面贴上绣花衬。

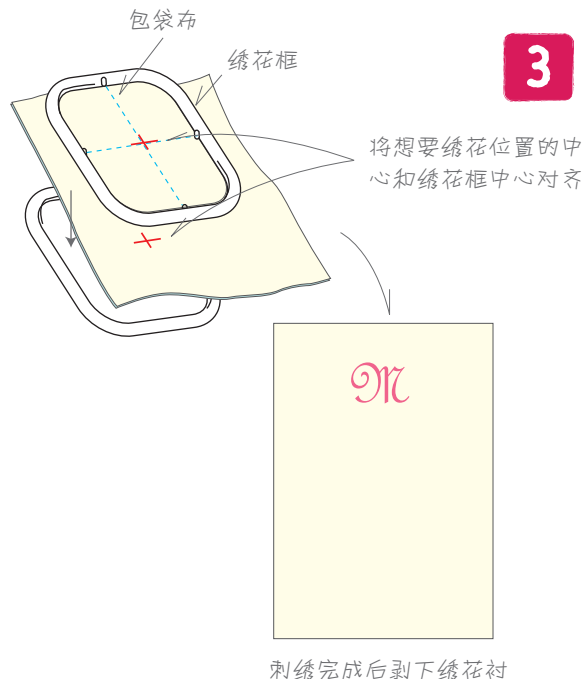
(如果布料厚实或挺括的情况下,不用绣花衬绣花效果也能棒棒哒~)

请按照自有绣花机的使用说明书进行操作!

要点

- 贴布绣装饰的时候,需两步。
熨斗熨烫贴布绣等也可在最后进行。

图①



* step2

制作口袋

①做口袋。

将口袋(大)·口袋(小)底布分别正面相对,两侧缝合。

用熨斗烫平接缝处后翻回正面。

要点

在缝制开始和结束的时候,用倒回针进行加固。

②制作口袋布。

将口袋口折2cm的三折,然后缝合。

口袋底部的缝份卷折成1cm。

两侧、中心分别卷折1.5cm的接档。

(口袋(小)为1cm的接档)

要点

在缝制开始和结束的时候,用倒回针进行加固。图③

③打开口袋布的接档,将两侧、中心缝与底布缝合。

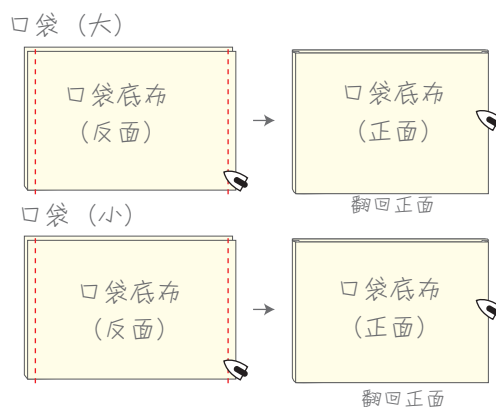
重叠接档,缝合口袋底部。

口袋(小)以相同方法制作。

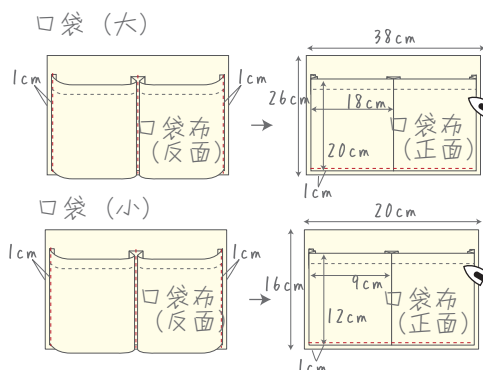
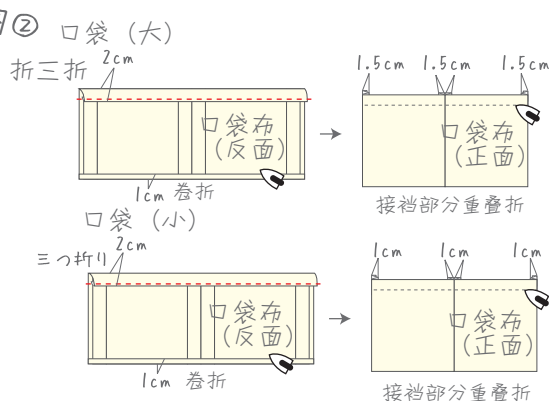
要点

在缝制开始和结束的时候,用倒回针进行加固。

图①



图②



* step3

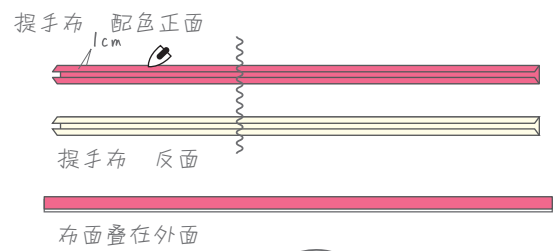
装提手

- ① 提手布的缝份分别折进去，将布面叠在外面。
- 在缝制提手边缘同时将提手缝合在包面上。

要点

- 在缝制开始和结束的时候，用倒回针进行加固。
- 在缝提手时，先将主体包装袋布的缝份折弯1cm。

图①



注) 事先折弯1cm缝份

* step4

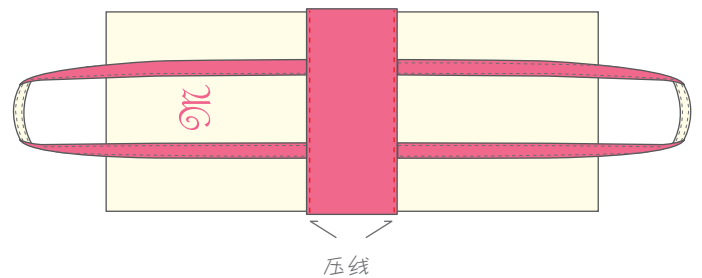
制作底布

- ① 缝上底部的配色布。
- 折弯配色布的缝份，与表袋布重叠并缝合。

要点

- 在缝制开始和结束的时候，用倒回针进行加固。

图①



* step5

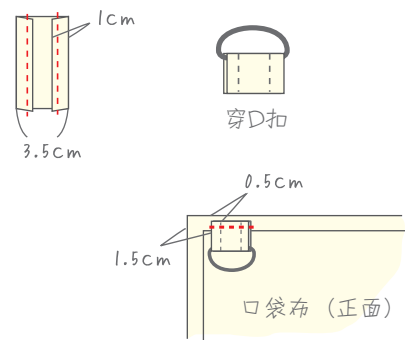
制作肩带用布祥

- ① 两侧的缝份折弯1cm并缝合。
- 穿过D扣对折，疏缝于口袋布上。
- 正面·反面都需缝。

要点

- 在缝制开始和结束的时候，用倒回针进行加固。

图①



* step6

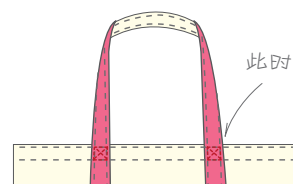
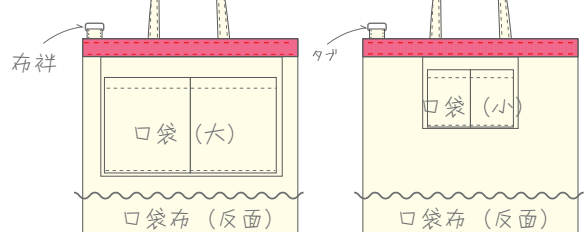
袋口部分的制作

- ① 袋口折边布的上下折弯1cm的缝份，将口袋(大)·口袋(小)插入各位置进行缝合。

要点

- 在缝制开始和结束的时候，用倒回针进行加固。

图①



此时，正面提手部分进行压线加固。

* step7

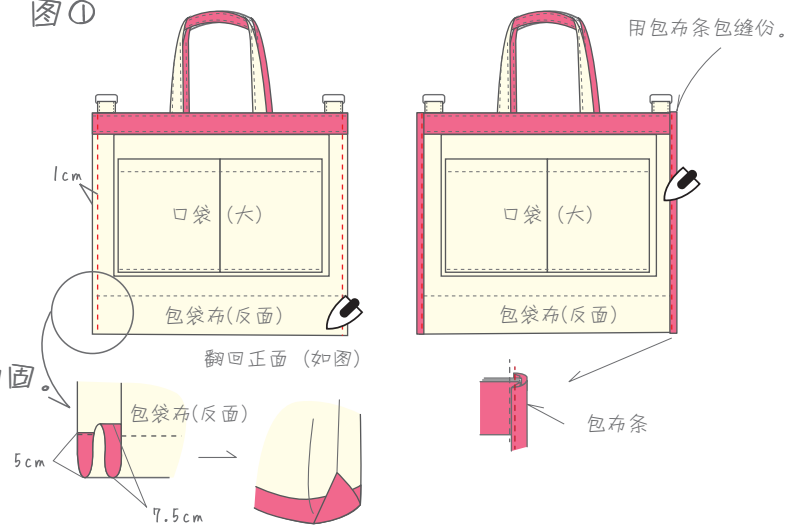
缝合侧面

- ① 正面相对，接档的部分留出1cm的缝份进行缝合。
用熨斗烫平接缝处，包缝份。
翻回正面。

要点

- 在缝制开始和结束的时候，用倒回针进行加固。

图①



* step8

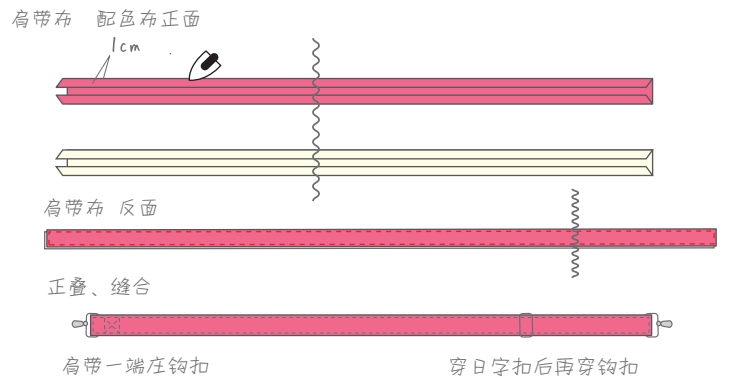
制作肩带

- ① 分别将肩带布的缝份折进，正叠，在四周压线。
一端穿好钩扣后缝合。
另一端先穿日字扣，再穿钩扣后缝合。

要点

- 在缝制开始和结束的时候，用倒回针进行加固。

图①

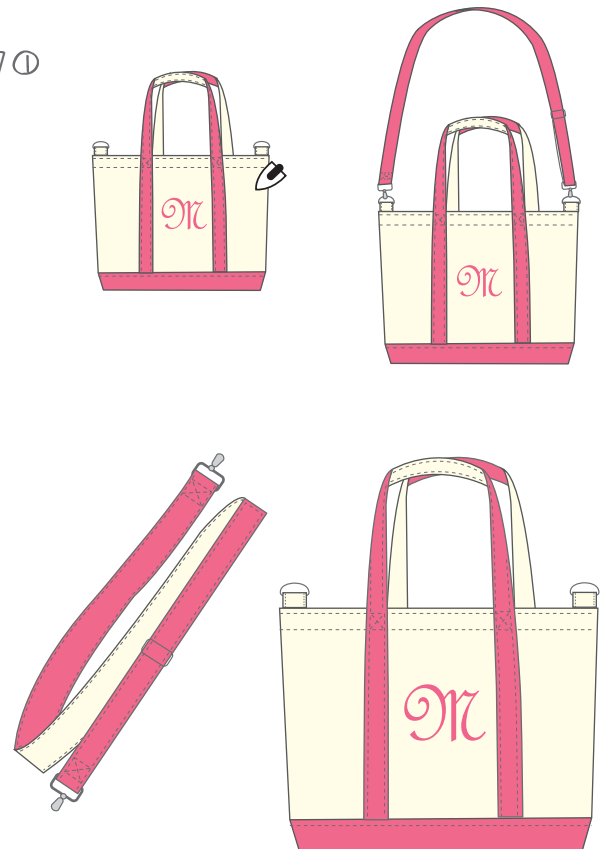


* step9

装饰

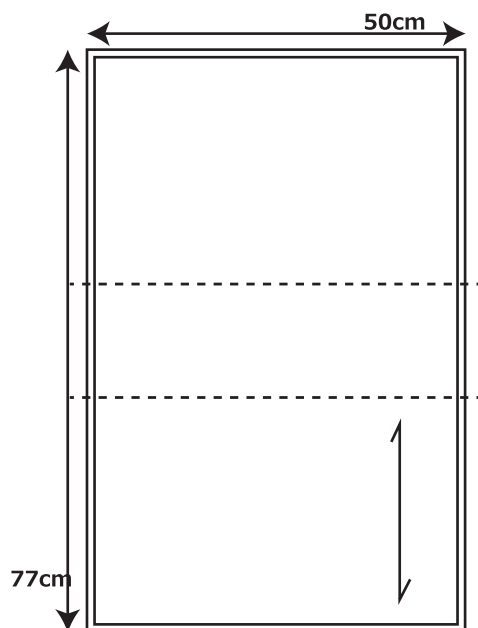
- ① 用熨斗烫好形，将钩扣与D扣扣住就完成了!!!

图①

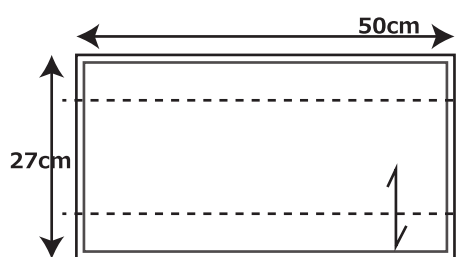


充分收纳★妈妈包口完成!!! 🎵

包袋布 表布 1块



接裆布 拼块1块

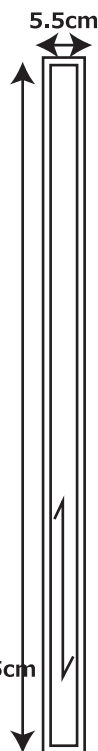


- * 缝份默认1.0cm。
- * —— 裁剪线
- * —— 完成线
- * 箭头指面料的丝向。

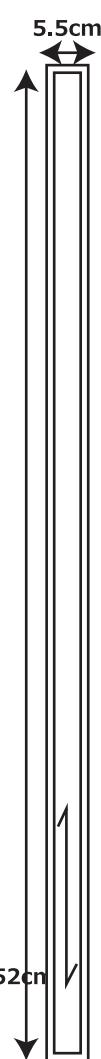
折边布 拼块2块



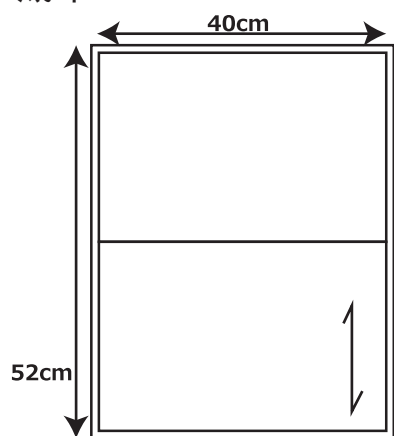
提手布 表布 2块
拼块 2块



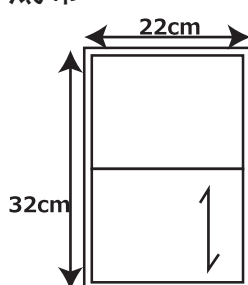
肩带布 表布 2块
拼块 2块



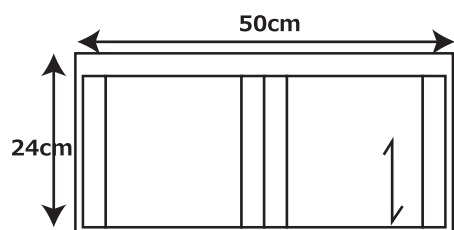
口袋（大） 表布 1块
底布



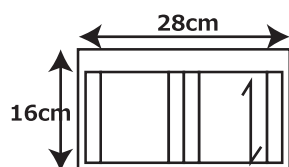
口袋（小） 表布 1块
底布



口袋（大） 表布 1块
口袋布



口袋（小） 表布 1块
口袋布



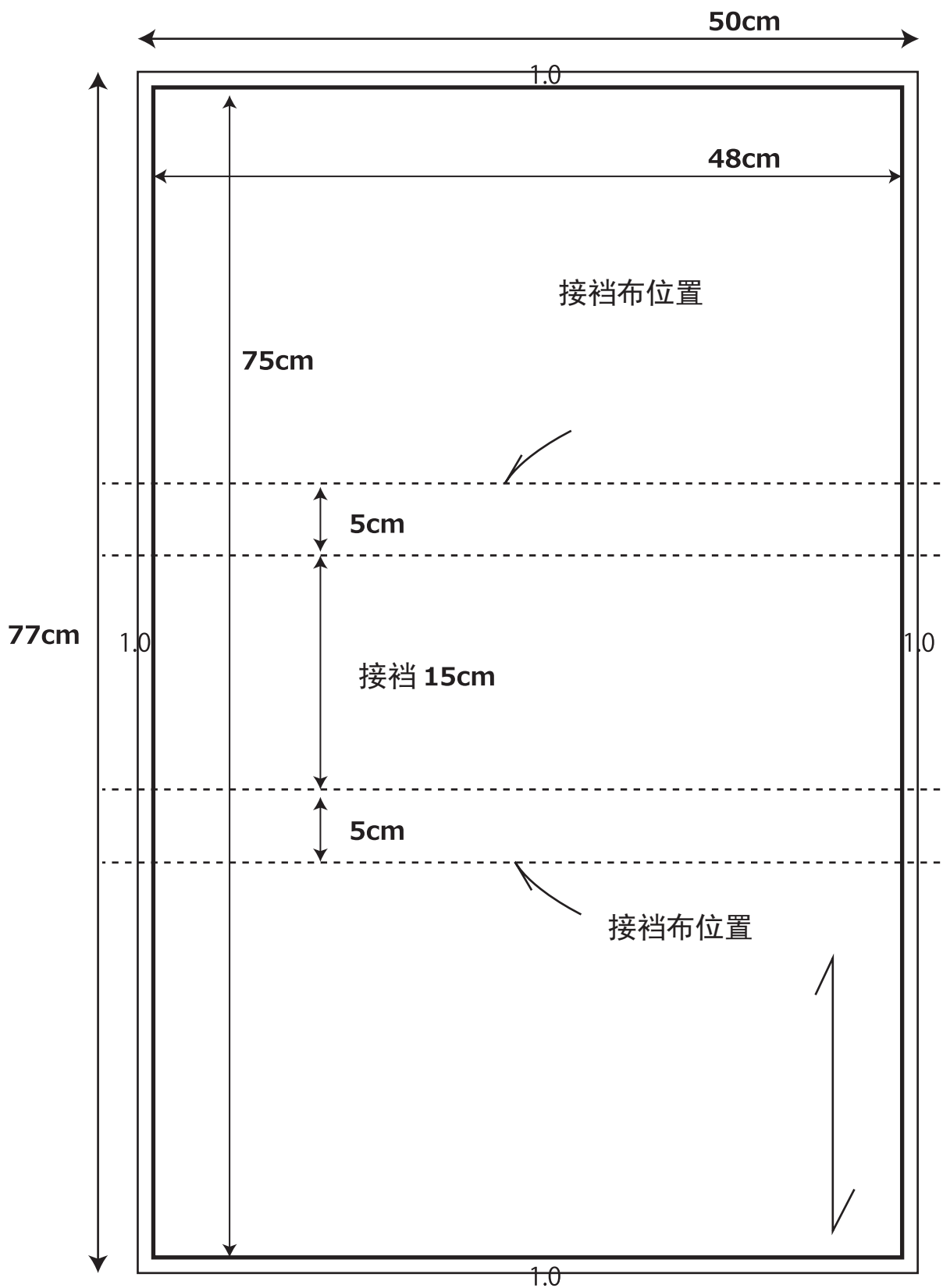
肩带用布衬 表布2块



★ 妈妈包一共需16部分。
按照上述尺寸直接裁剪各部分，
裁剪16部分。

直接裁剪部分的详细介绍

包袋布 表布 1块

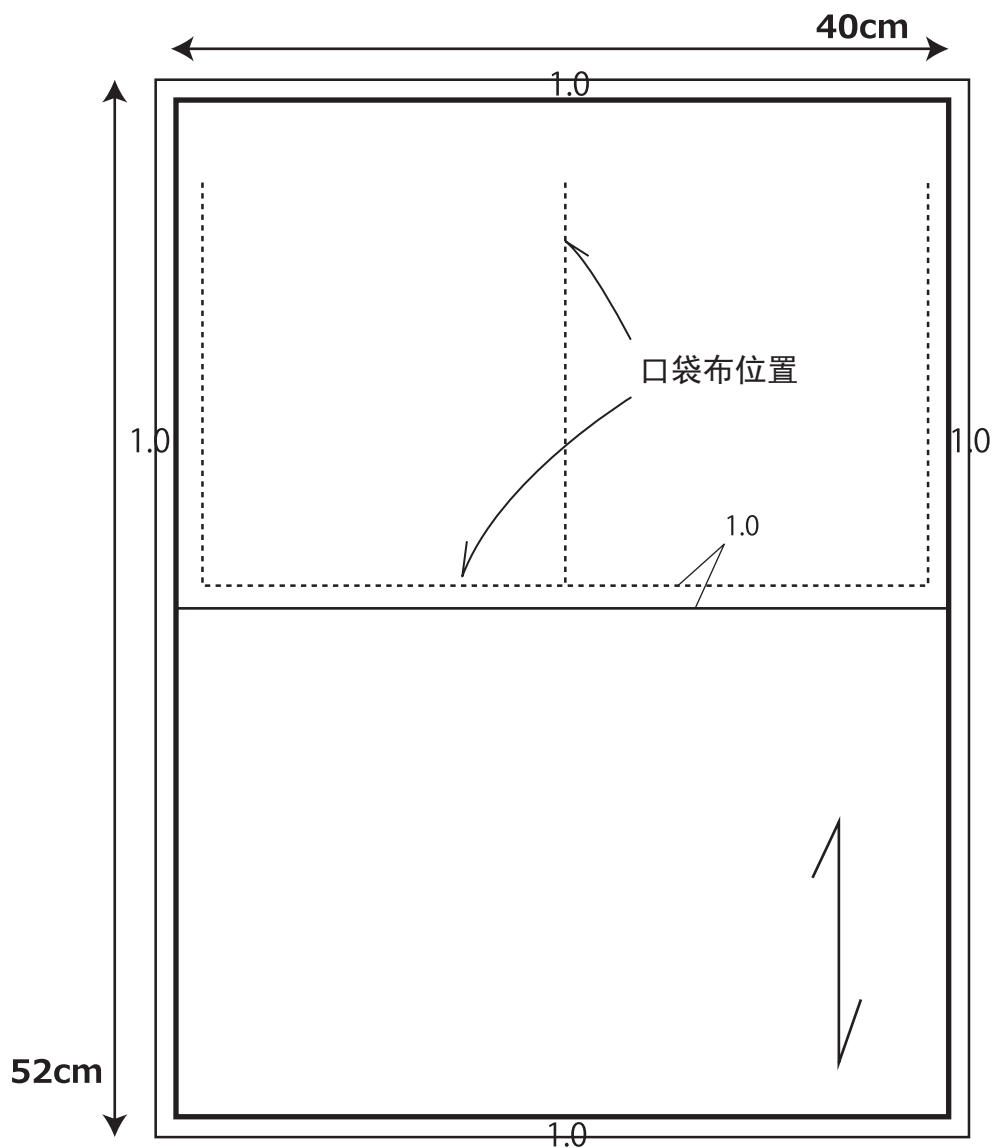


★ 请按上述尺寸裁剪指定块数。

口袋（大）底布

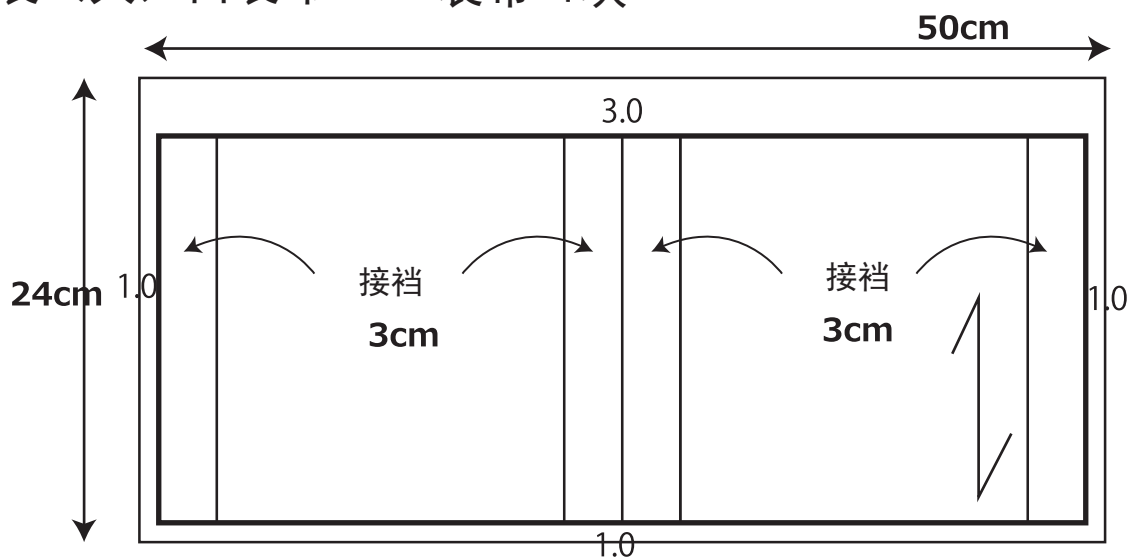
表布 1块

直接裁剪部分的详细介绍



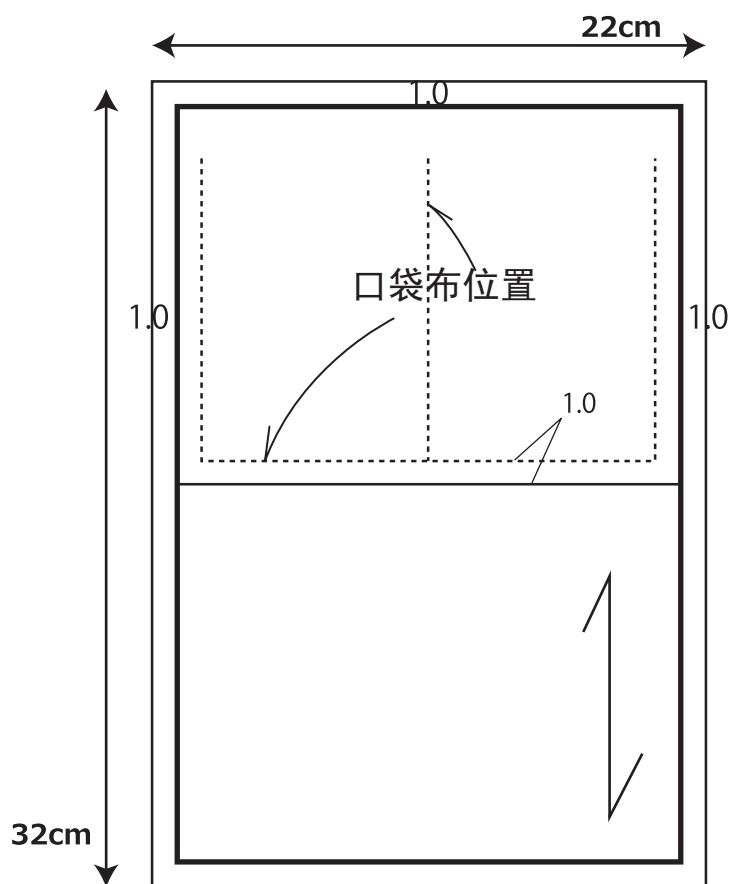
口袋（大）口袋布

表布 1块

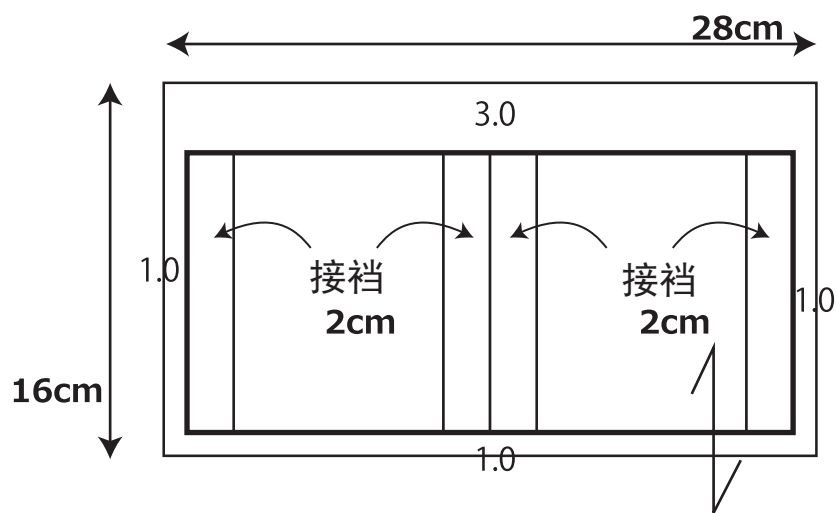


★ 请按上述尺寸裁剪指定块数。

口袋（小）底布 表布 1块



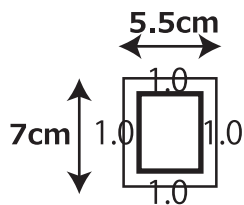
口袋（小）口袋布 表布 1块



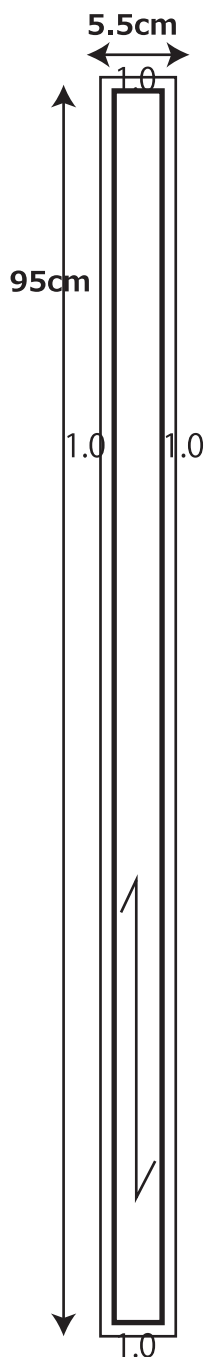
★ 请按上述尺寸裁剪指定块数。

直接裁剪部分的详细介绍

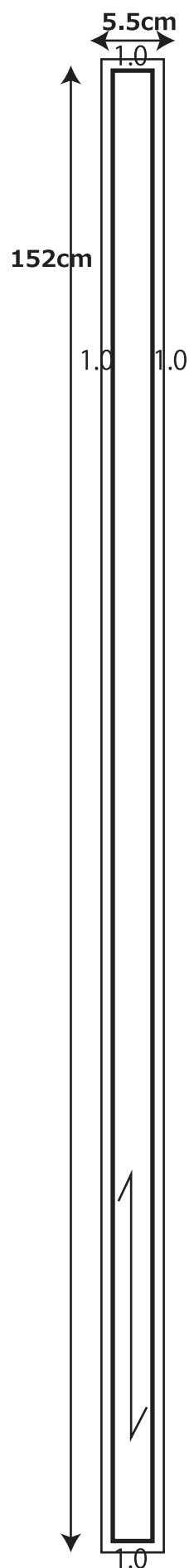
肩带用布裱
表布 2块



提手布
表布 2块
拼块 2块



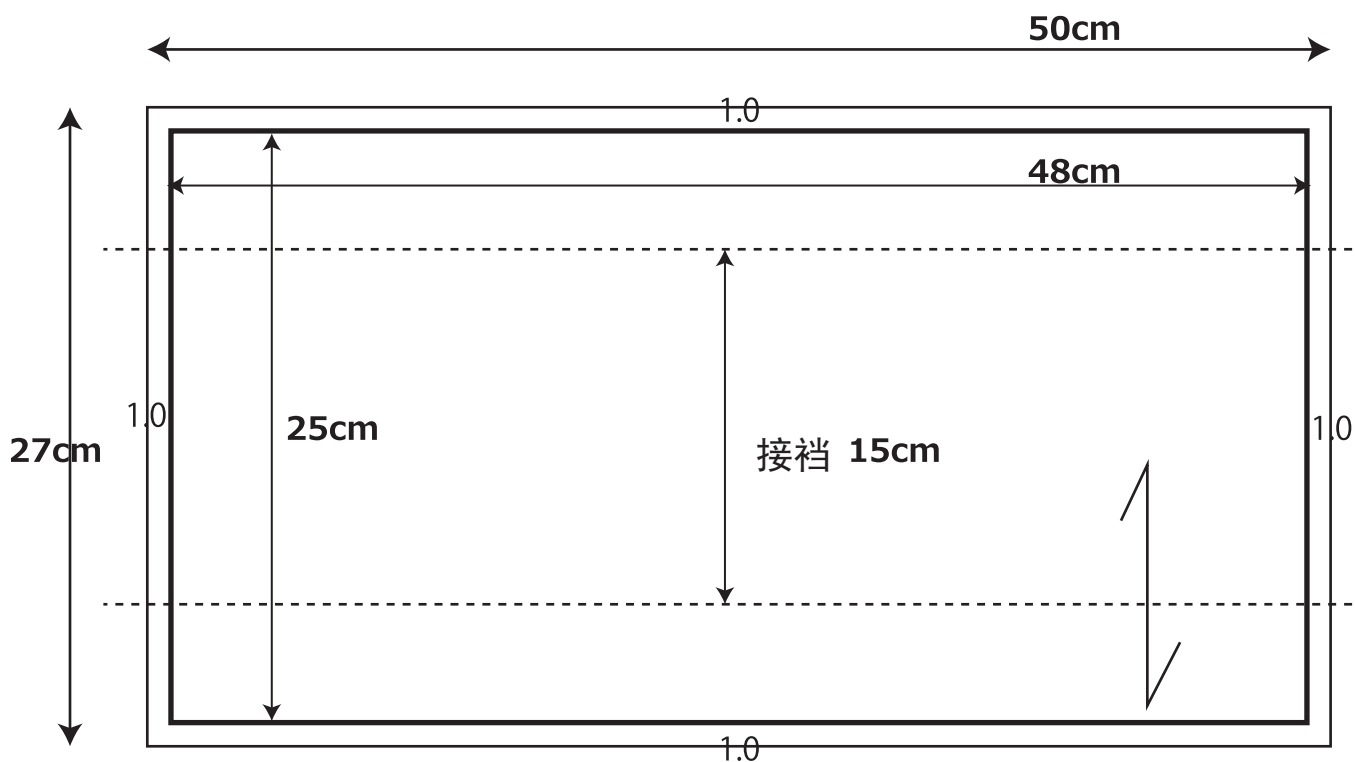
肩带布
表布 1块
拼块 1块



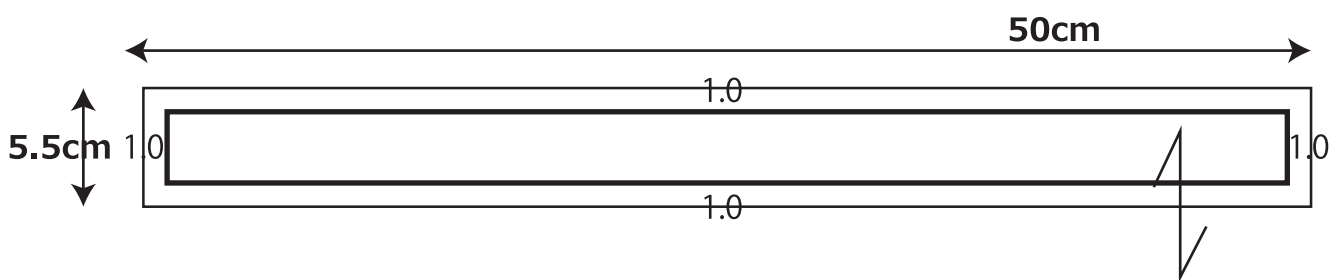
★ 请按上述尺寸裁剪指定块数。

接裆布 拼块 2块

直接裁剪部分的详细介绍



折边布 拼块 2块



★ 请按上述尺寸裁剪指定块数